

H 2465 BP ACTIVE

Stekeovn

i moderne design med nettverksfunksjon og pyrolyse til gunstig innstegspris.



- Klartekstdisplay med bryter – EasyControl Plus
- Superenkel rengjøring – Pyrolyse-alternativ
- WiFi-kompatibelt produkt – Miele@home
- Helt enkelt perfekt resultat – automatikkprogrammer

EAN: 4002516782537 / Materialnummer: 12472400 / Gammelt materialnummer: 22246525NER

Konstruksjon og design	
Stekeovn for innbygging	•
Farge på produktet	ObsidianSort
Fordeler	
Hurtigoppvarming	•
Funksjoner	
AirFry	•
Automatikkprogrammer	•
Eco-varmluft	•
Grillfunksjoner	•
Grill	•
Varmluft pluss	•
Pizza & pai	•
Over-/undervarme	•
Omluftsgrill	•
Betjeningskomfort	
Tilkobling med Miele@home	•
Display	EasyControl Plus
MultiLingua	•
Klokkeslettvisning	•
Varselur	•
Programmering av starttid	•
Programmering av sluttid	•
Programmering av tilberedningstid	•
Visning av innstilt temperatur	•
Indikator for ønsket temperatur	•
Lydsignal når ønsket temperatur er nådd	•
Forslagstemperatur	•
Individuelle innstillinger	•
Effektivitet og bærekraft	
Energiklasse (A+++ til D)	A+
Effektforbruk i avslått tilstand i W	0,5
Effektforbruk i standbymodus i W	1,0
Effektforbruk i nettverkstilkoblet standbymodus i W	2,0
Varighet til automatisk omkobling til standbymodus i min	20
Varighet til automatisk omkobling til nettverkstilkoblet standbymodus i min	20
Varighet til automatisk omkobling til avslått tilstand i min	20
Vedlikeholdskomfort	
Pyrolytisk selvrensing	•
CleanGlass-dør	•
Sikkerhet	
Produktkjølesystem med kjølig front	•
Sikkerhetsutkobling	•
Elektronisk barnesikring	•
Dørlås for pyrolysedrift	•
Tekniske data	
Ovnsvolum i l	76
Antall rillehøyder	5
Antall rillehøyder i ovnsrom 1	5

H 2465 BP ACTIVE

Stekeovn

i moderne design med nettverksfunksjon og pyrolyse til gunstig innstegspris.



EAN: 4002516782537 / Materialnummer: 12472400 /

Gammelt materialnummer: 22246525NER

Antall rillehøyder i ovnsrom 2	5
Kjennetegn for rillehøyder	•
Ovnsrombelysning	1 halogen-spot
Temperaturer i °C	30–300
Temperaturer min. i °C	30
Temperaturer maks. i °C	300
Nisjebredde min. i mm	560
Nisjebredde maks. i mm	568
Nisjehøyde min. i mm	590
Nisjehøyde maks. i mm	595
Nisjedybde i mm	550
Produktbredde i mm	595
Produktthøyde i mm	596
Produktdybde i mm	568
Vekt i kg	47,0
Total tilkoblingsverdi i kW	3,60
Spenning i V	220-240
Frekvens i Hz	50
Sikring i A	16
Faseantall	1
Nettkabel med støpse	•
Lengde på elektrisk ledning i m	1,50
Bytt lyspære	Kunde
Vedlagt tilbehør	
Stekebrett med PerfectClean	1
Universalpanne med PerfectClean	1
Bake- og stekerist	1
Uttakbare føringslister (par)	1

H 2465 BP ACTIVE

Stekeovn

i moderne design med nettverksfunksjon og pyrolyse til gunstig innstegspris.



installation H7000 XL, installation drawing



side view H7000 XL, installation drawings



built-in H7000 XL, installation drawing



H226x-1B/BP/E/EP/I/IP, H2x6xB/BP, H7x6xB/BP/BPX, installation drawings



side view H7000 XL build-under, installation drawing



H2465B, H2465BP, H2466B, H2466BP, H2467B, H2467BP, H2468B, H2468BP, installation drawings

K 7715 E

Kjøleskap for innbygging med DynaCool og LED-belysning for praktisk lagring av matvarer.



- Romslig skuff med justerbar fuktighet – DailyFresh
- Optimal og vedlikeholdsfri lyssetting av interiøret med LED
- Jevn temperaturfordeling i hele kjølerommet – DynaCool
- Rengjøring av dørhyllen i oppvaskmaskinen – ComfortClean
- Med større rom til plasskrevende gjenstander – ComfortSize

EAN: 4002516747543 / Materialnummer: 12444380 / Gammelt materialnummer: 36771500EU1

Produktkategori	
Kjøleskap	•
Konstruksjon	
Innbyggingsprodukt	•
Innbyggingsprodukt, integrert	•
Dørhengsel	høyre
Dørhengsler, kan hengesles om	•
Design	
Belysning kjølesone	LED
Betjeningskomfort	
Tilkobling med Miele@home	•
Ferskhetssystem	DailyFresh
ComfortClean	•
DynaCool	•
ComfortSize	•
SoftClose kan monteres i ettertid	•
Styring	
Betjeningskonsept	SensorTouch
Kjøledel kan skrues av	Nei
Uavhengig temperaturregulering av kjøle- og frysese	Nei
Superkjøl	•
Antall temperatursoner	1
Sabbatmodus	•
Party-modus	•
Holiday-modus	•
Kjøleprodukt/-sone	
Antall hyller	7
Flaskehylle av forkrommet metall	•
Antall skuffer for ferske matvarer	2
Antall flaskehylle for syltetøyglass osv.	3
Flaskehylle	2
Hyller i døren	5
Effektivitet og bærekraft	
Energiklasse (A til G)	E
Energiforbruk per år i kWh	114,25
Energiforbruk per 24 t i kWh	0,31
Sikkerhet	
Låsefunksjon	•
Akustisk døralarm	•
Optisk døralarm	•
Tekniske data	
Nisjebredde i mm min.	560
Nisjebredde i mm maks.	570
Nisjehøyde i mm min.	1772
Nisjehøyde i mm maks.	1788
Nisjedybde i mm	550
Produktbredde i mm	559
Produktthøyde i mm	1770
Produkttybde i mm	546
Vekt i kg	56,0

K 7715 E

Kjøleskap for innbygging med DynaCool og LED-belysning for praktisk lagring av matvarer.

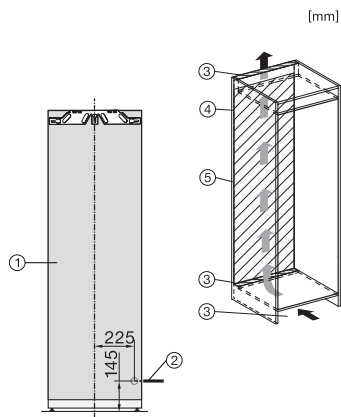


EAN: 4002516747543 / Materialnummer: 12444380 /
Gammelt materialnummer: 36771500EU1

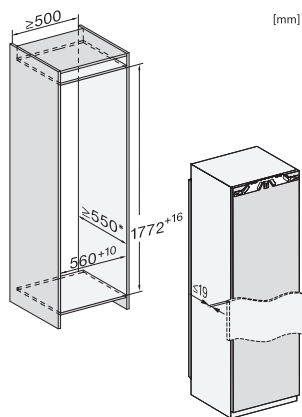
Festeteknikk	direktemontering
Maks. dørvekt for kjøledel i kg	26
Klimaklasse	SN-T
Kjølesone i l	309
Totalt nyttevolum i l	308
Lydnivåklasse (A-D)	B
Støyutslipp i dB(A) re1pW	33
Strømforbruk i milliampere (mA)	1200
Spenning i V	220-240
Sikring i A	10
Faseantall	1
Frekvens i Hz	50-60
Lengde på elektrisk ledning i m	2,2
Bytt lyspære	Serviceavdeling
Vedlagt tilbehør	
Eggholder	•

K 7715 E

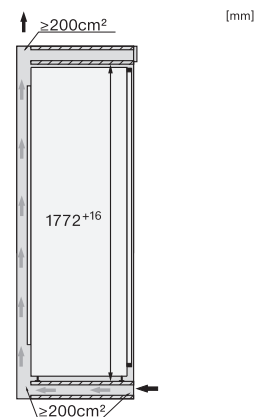
Kjøleskap for innbygging med DynaCool og LED-belysning for praktisk lagring av matvarer.



K7733E, K7763E, K7732E, K7734F, K7764E, K7743E, K7744E, K7773D, K7774D (footnote*) (installation drawings)



K7733E, K7763E, K7732D, K7732E, K7734F, K7764E, K7743E, K7744E, K7773D, K7774D, built-in (footnote*) (drawings)



K7733E, K7763E, K7732E, K7734F, K7764E, K7743E, K7744E, K7773D, K7774D, side view (installation drawings)

FNS 7710 E

Innbyggingsfryseskap med NoFrost og åtte fryseskuffer for høy komfort.



- Ingen isdannelse på frysevarene – aldri mer avriming med NoFrost
- Rask og skånsom frysing av matvarer – SuperFrost
- Fleksibel utvidelse av fryseboksen – VarioRoom

EAN: 4002516746683 / Materialnummer: 12443480 /
Gammelt materialnummer: 37771000EU1

Produktkategori	
Fryseskap	•
Konstruksjon	
Innbyggingsprodukt	•
Innbyggingsprodukt, integrert	•
Dørhengsel	venstre
Dørhengsler, kan henges om	•
Kan monteres side-by-side	•
Betjeningskomfort	
Tilkobling med Miele@home	•
NoFrost	•
VarioRoom	•
Styring	
Betjeningskonsept	SensorTouch
Uavhengig temperaturregulering av kjøle- og frysesone	Nei
SuperFrost	•
Antall temperatursoner	1
Sabbatmodus	•
Party-modus	•
Fryseskap/-sone	
Antall fryseskuffer	8
Effektivitet og bærekraft	
Energiklasse (A til G)	E
Energiforbruk per år i kWh	237,25
Energiforbruk per 24 t i kWh	0,64
Sikkerhet	
Låsefunksjon	•
Akustisk døralarm	•
Akustisk temperaturalarm fryser	•
Optisk temperaturalarm	•
Strøbruddsindikator, frysedel	•
Tekniske data	
Nisjebredden i mm min.	560
Nisjebredden i mm maks.	570
Nisjehøyden i mm min.	1772
Nisjehøyden i mm maks.	1788
Nisjedybden i mm	550
Produktbredden i mm	559
Produktthøyden i mm	1770
Produkttybden i mm	546
Vekt i kg	58,5
Festeteknikk	direktemontering
Maks. dørvekt for kjøledel i kg	26
Klimaklasse	SN-T
4-stjerners frysesone i l	213
Totalt nyttevolum i l	213
Lagringstid ved feil i t	9
Frysekapasitet i kg/24 h	12,00
Lydnivåklasse (A-D)	B
Støyutslipp i dB(A) re1pW	33

FNS 7710 E

Innbyggingsfryseskap

med NoFrost og åtte fryseskuffer for høy komfort.

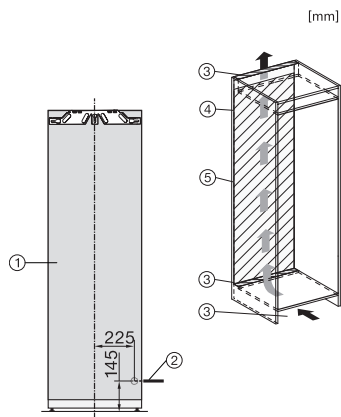


EAN: 4002516746683 / Materialnummer: 12443480 /

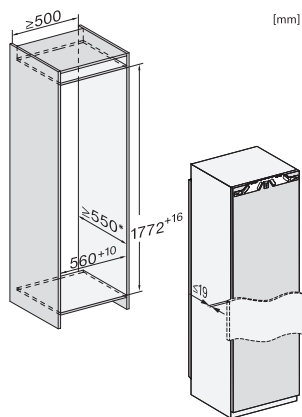
Gammelt materialnummer: 37771000EU1

Strømforbruk i milliampere (mA)	1300
Spennning i V	220-240
Sikring i A	10
Faseantall	1
Frekvens i Hz	50-60
Lengde på elektrisk ledning i m	2,2
Bytt lyspære	Serviceavdeling
Vedlagt tilbehør	
Isbitskål	•

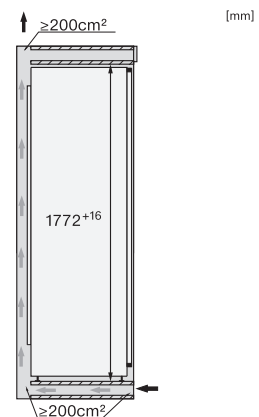
FNS 7710 E
 Innbyggingsfryseskap
 med NoFrost og åtte fryseskuffer for høy komfort.



K7733E, K7763E, K7732E, K7734F, K7764E, K7743E, K7744E, K7773D, K7774D (footnote*) (installation drawings)



K7733E, K7763E, K7732D, K7732E, K7734F, K7764E, K7743E, K7744E, K7773D, K7774D, built-in (footnote*) (drawings)



K7733E, K7763E, K7732E, K7734F, K7764E, K7743E, K7744E, K7773D, K7774D, side view (installation drawings)

KM 7361 FL

Induksjonstopp, uavhengig av stekeovn
med 4 enkeltstående kokesoner til attraktiv pris



- Hurtigvalg via tallrekker – ComfortSelect
- 4 enkeltstående kokesoner i ulike størrelser
- I 620 mm bredde for planlimt eller ovenpåliggende innbygging
- Kommunikasjon med ventilatoren – automatikkfunksjon Con@ctivity

EAN: 4002516758419 / Materialnummer: 12422040 /
Gammelt materialnummer: 26736170NER

Oppvarmingstype	
Oppvarmingstype	Induksjon
Konstruksjon	
Uavhengig av stekeovn	•
Design	
Elegante overflater i glasskeramikk	•
Planlimt montering	•
Farge på glasskeramikken	Svart
Ovenpåliggende montering	•
Kokesoneutstyr	
Antall kokesoner	4
Antall kokeområder	0
Maksimalt antall kokekar	4
1. kokesone/kokeområde	
Posisjon	venstre foran
Type	Variokokesone
Størrelser i mm	Ø 110-220
Maks. booster-effekt i W	3000
Maks. effekt i W	2300
2. kokesone/kokeområde	
Posisjon	bak til venstre
Type	Variokokesone
Størrelser i mm	Ø 90-160
Maks. booster-effekt i W	1850
Maks. effekt i W	1400
3. kokesone/kokeområde	
Posisjon	bak til høyre
Type	Variokokesone
Størrelser i mm	Ø 100-190
Maks. booster-effekt i W	2100
Maks. effekt i W	1400
4. kokesone/kokeområde	
Posisjon	høyre foran
Type	Variokokesone
Størrelser i mm	Ø 100-190
Maks. booster-effekt i W	2100
Maks. effekt i W	1400
Betjeningskomfort	
Miele@home	•
Betjening via sensortaster	ComfortSelect
Automatikkfunksjon Con@ctivity	•
Sensor for kokekar og kokekarstørrelse	•
Visningsfarge	Gul
Oppkoksautomatikk	•
Varmholding	•
Stop&Go-funksjon	•
Recall-funksjon	•
Utkoblingsautomatikk	•
Permanent kokekarsensor	•
Individuelle innstillingsalternativer (f.eks. signaltoner)	•

KM 7361 FL

Induksjonstopp, uavhengig av stekeovn
med 4 enkeltstående kokesoner til attraktiv pris



EAN: 4002516758419 / Materialnummer: 12422040 /
Gammelt materialnummer: 26736170NER

Varselur

Effektivitet og bærekraft

Restvarmeutnyttelse	•
Effektforbruk i avslått tilstand i W	0,5
Effektforbruk i standbymodus i W	1,0
Effektforbruk i nettverkstilkoblet standbymodus i W	2,0
Varighet til automatisk omkobling til avslått tilstand i min	20
Varighet til automatisk omkobling til standbymodus i min	20
Varighet til automatisk omkobling til nettverkstilkoblet standbymodus i min	20

Vedlikeholdskomfort

Glasskeramikk som er lett å rengjøre

Sikkerhet

Sikkerhetsutkobling	•
Låsefunksjon	•
Elektronisk barnesikring	•
Integrert kjølevifte	•
Overopphetingsbeskyttelse	•
Restvarmeindikator	•

Tekniske data

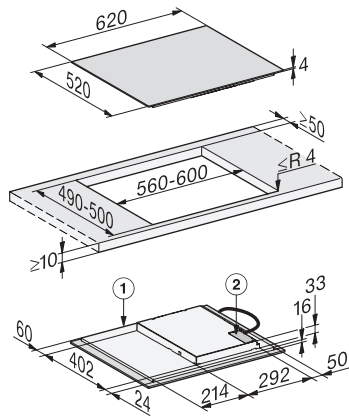
Mål i mm (bredde)	620
Mål i mm (høyde)	53
Mål i mm (dybde)	520
Utskjæringsmål i mm (bredde) ved ovenpåliggende montering	560
Utskjæringsmål i mm (dybde) ved ovenpåliggende montering	490
Innbyggingshøyde med koblingsboks i mm	53
Innvendig utskjæringsmål i mm (bredde) ved planlimt montering	600
Innvendig utskjæringsmål i mm (dybde) ved planlimt montering	500
Vekt i kg	9
Ytre utskjæringsmål i mm (bredde) ved planlimt montering	624
Ytre utskjæringsmål i mm (dybde) ved planlimt montering	524
Total tilkoblingsverdi i kW	7,30
Lengde på elektrisk ledning i m	1,4
Spenning i V	230
Frekvens i Hz	50-60

Vedlagt tilbehør

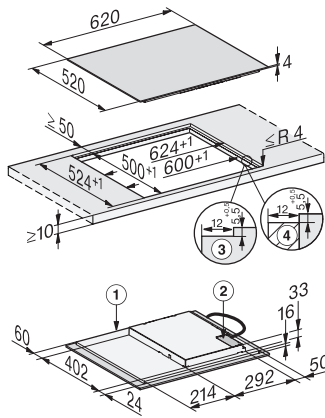
Nettkabel	Ja
-----------	----

KM 7361 FL

Induksjonstopp, uavhengig av stekeovn
med 4 enkeltstående kokesoner til attraktiv pris



KM7360FL, KM7361FL surface-mounted (Installation drawing)



KM7360FL, KM7361FL flush (Installation drawing)

G 5150 SCVi Active
Fullintegrerte oppvaskmaskiner
i kjent Miele-kvalitet til gunstig pris.



- Optimale resultater på under én time med programmet QuickPowerWash
- Spar opptil 50 % strøm med Miele varmtvannstilkobling
- Fleksibel kurvinnredning, tilpasset hverdagen – Comfort-kurver
- Spesielt lett åpning og lukking av døren – ComfortClose
- Mer fleksibilitet og plass til serviset – Med høydejusterbar overkurv

EAN: 4002516613701 / Materialnummer: 12158800 /
Gammelt materialnummer: 21515062NER

Type	
Fullintegrerte oppvaskmaskiner	•
60 cm brede oppvaskmaskiner	•
Design	
Panelfarge	Rustfritt stål
Panelutførelse	Fullintegrerte panel
Betjeningstype	Programvalgtaster
Display	3-punkts 7-segmentsvisning
Displayfarge	Gul
Komfort	
Dørlukkehjelp	ComfortClose
Resttidsanvisning	•
Startforvalg opptil 24 t	•
Funksjonskontroll	akustisk, Display
Effektivitet og bærekraft	
Energiklasse (A-G)	D
Vannforbruk i Automatic-programmet i l fra	6,0
Vannforbruket til ECO-programmet i liter per vask (syklus)	8,5
Strømforbruk i ECO-program i kWh	0,84
Energiforbruket til ECO-programmet per 100 vask (sykluser) i kWh	84
Forbruksverdier med varmtvannstilkobling i ECO-programmet, i kWh	0,57
Varigheten til ECO-programmet i minutter	265
Støyklasse	C
Støyutslipp i dB(A)	45
EcoPower-teknologi	•
Testet hygiene	•
Varmtvannstilkobling	•
Resultatkvalitet	
Oppvaskmaskin med friskvannssystem	•
BrilliantGlassCare	•
Oppvaskprogrammer	
ECO	•
Automatic	•
Gryter & panner 75 °C	•
Fin	•
QuickPowerWash	•
Oppvaskalternativer	
Express	•
Ekstra rent	•
Ekstra tørt	•
Kurvinnredning	
Plassering av bestikk	Bestikkskuff
FlexCare-kopphylle	1
Kurvinnredning	Comfort
Antall kuverter	14
Sikkerhet	
Waterproof-system	•

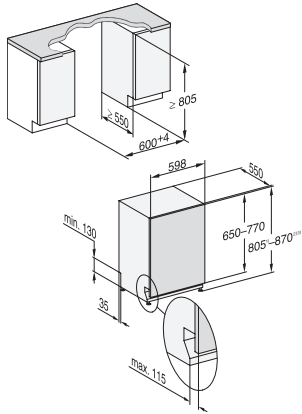
G 5150 SCVi Active
Fullintegrerte oppvaskmaskiner
i kjent Miele-kvalitet til gunstig pris.



EAN: 4002516613701 / Materialnummer: 12158800 /
Gammelt materialnummer: 21515062NER

Tekniske data	
Nisjebredde minimal i mm	600
Nisjebredde maksimal i mm	600
Nisjehøyde minimal i mm	805
Nisjehøyde maksimal i mm	870
Nisjedybde i mm	550
Produktbredde i mm	598
Produktthøyde i mm	805
Produktdybde i mm	550
Produktdybde med åpent dør i cm	116,5
Nettvekt i kg	44,0
Total tilkoblingsverdi i kW	2,00
Spenning i V	230
Sikring i A	10
Faseantall	1
Standard for elektrisk frekvens	50
Lengde vannintaksslange i cm	1,50
Lengde vannavløpsslange i cm	1,50
Lengde på elektrisk ledning i m	1,70
Min. frontplatevekt i kg	4,0
Maks. frontplatevekt i kg	11,0
[kan oppgraderes av kundeservice til min.]	8,0
[kan oppgraderes av kundeservice til maks.]	16,0
Vedlagt tilbehør	
1 x pakke UltraTabs (20 stk.)	•
Verdikupong 1 pakke UltraTabs (20 stk.) eller 3 pakker (à 60 stk.) til en spesialpris	•

G 5150 SCVi Active
Fullintegrerte oppvaskmaskiner
i kjent Miele-kvalitet til gunstig pris.



G7000, fully integrated dishwasher, 60cm (installation drawing)