

iQ100, Innbyggingsovn, 60 x 60 cm,  
Sort  
HB010FBA0



Ovn med praktisk hurtigstart-funksjon som reduserer steketiden.

- ✓ 3D hotAir Plus: Jevn varmedistribusjon på inntil tre nivåer samtidig, for garantert fremragende resultater.
- ✓ fastPreheat: ønsket temperatur oppnåes raskere med effektiv hurtigstart.

#### Beskrivelse

##### Teknisk data

Bruttovekt : 34,0 kg  
 Konstruksjonstype : Bygg-inn  
 Integret rengjøringsystem : Nei  
 Nisjemål (H x B x D) : 575-597 x 560-568 x 550 mm  
 Mål (HxBxD) : 595x594x548 mm  
 Emballasjemål (H x B x D) : 670 x 660 x 680 mm  
 Materialet på kontrollpanelet : metall lakkert  
 Dørmateriale : Glass  
 Nettovekt : 31,3 kg  
 Nettovolum ovn : 66 l  
 Ovnfunksjoner : Konvensjonell varme, Stor vario-flategrill, Varmluft, Varmluftsgrill, Varmluft skånsomt  
 Antall innvendig lys : 1  
 Lengden på strømledningen : 120,0 cm  
 Innvendig belysning : 1  
 Teleskoputtrekk til stekeplater : Tilbehør  
 Inkluderte tilbehør : 1 x Kombirist, 1 x Langpanne  
 Broil Element Wattages cavity 1 : 2800 W  
 Energieffektivitetsklasse - (2010/30/EF) : A  
 Energy consumption per cycle conventional (2010/30/EC) : 0,98 kWh/cycle  
 Energy consumption per cycle forced air convection (2010/30/EC) : 0,79 kWh/cycle  
 Energieffektivitetsindeks (2010/30/EU) : 95,2 %  
 Tilkoblingsgrad : 3300 W  
 Sikring : 16 A  
 Spenning : 220-240 V  
 Frekvens : 50-60 Hz  
 Støpseltype : Schuko-/Gardy støpsel med jord  
 Energiforbruk : Elektrisk  
 Required cutout/niche size for installation (in) : x  
 Dimensions of the packed product : 26.37 x 25.98 x 26.77  
 Nettovekt : 69,000 lbs  
 Bruttovekt : 75,000 lbs  
 Lengden på strømledningen : 120,0 cm  
 Nettovekt : 31,3 kg

#### Inkludert tilbehør

- 1 x Kombirist
- 1 x Langpanne

#### Ekstra tilbehør

- HZ438301 Teleskopskinner 3 nivåer
- HZ438201 Teleskopiske hylleskinner i 2 nivåer



## iQ100, Innbyggingsovn, 60 x 60 cm, Sort HB010FBA0

### Beskrivelse

#### Type stekeovn / stekefunksjon

- Innbyggingsovn med 5 ovnsfunksjoner: varmluft, over-/undervarme, varmluftgrill, skånsom varmluft, stor variogrill
- Temperaturintervall 50 °C - 275 °C
- Volum: 66 l

#### Teleskopskinner

- Antall nivåer: 5 stk.
- Teleskopskinner kan ettermonteres

#### Design

- Sylinderbryter(e)
- Ovnsrom i antrasit emalje

#### Rengjøring

- Innerdør i helglass

#### Komfort

- Stanghåndtak
- Hurtigoppvarming
- Halogenbelysning
- Innbygd vifte

#### Tilbehør

- 1 x Kombirist, 1 x Langpanne

#### Miljø og Sikkerhet

- Dørtemperatur maks. 50°C, målt midt på ovnsdøren etter 1 time ved over-/undervarme 180°C
- Øvrige sikkerhetsfunksjoner: mekanisk dørlås
- 

#### Tekniske info

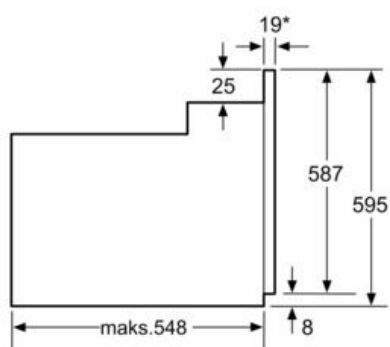
- Lengde kabel: 120 cm
- Spenning: 220 - 240 V
- Total tilkoblingsverdi elektr.: 3.3 kW
- Energiklasse (ihht EU Nr. 65/2014): A
- Energiforbruk i standard drift: 0.98 kWh
- Energiforbruk i varmluftsdrift: 0.79 kWh
- Antall ovnsrom: 1 Varmekilde: elektrisk Volum ovnsrom: 66 l
- 

#### Dimensjoner

- Mål (HxBxD): 595 mm x 594 mm x 548 mm
- Nisjemål (hxwx): 575 mm - 597 mm x 560 mm - 568 mm x 550 mm
- Vennligst se innbyggingsmål i strektegningene.

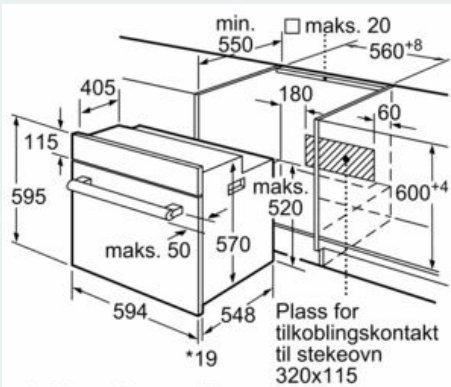
**iQ100, Innbyggingsovn, 60 x 60 cm,  
Sort  
HB010FBA0**

Måltegninger



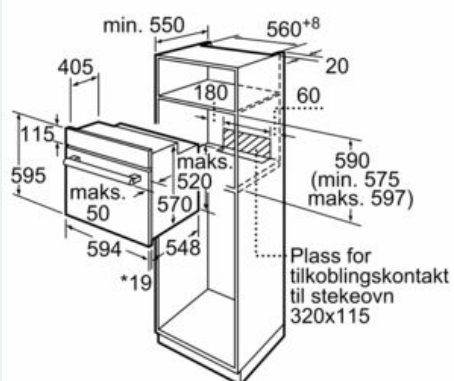
\* Gjelder metallfronter 20 mm

Mål i mm



\* 20 mm for metallfronter

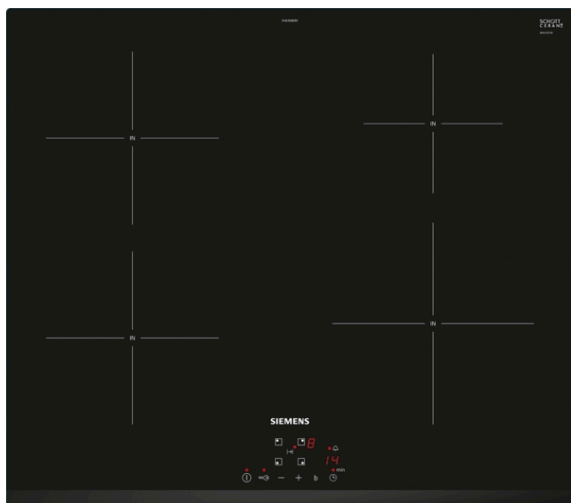
Mål i mm



\* 20 mm for metallfronter

Mål i mm

## iQ100, Induksjonstopp, 60 cm, Sort, Overflatemontering uten ramme EH63KBEB5E



Induksjonstopp – raskere, sikrere, renere og mer effektiv matlaging.

- ✓ powerBoost: øker kraften i en induksjonssone med inntil 50 %.
- ✓ Timer med stoppefunksjon slår av kokesonen når den angitte tiden har gått ut.
- ✓ Med barnesikring sperres alle kokesoner mot uønsket bruk.
- ✓ Den siste induksjonsteknologien gjør matlagingen raskere, renere og sikrere.

### Beskrivelse

#### Teknisk data

Produktnavn/-familie : Kokesone glasskeramikk  
 Konstruksjonstype : Bygg-inn  
 Energiforbruk : Elektrisk  
 Antall soner/plater som kan brukes samtidig : 4  
 Nisjemål (H x B x D) : 51 x 560-560 x 490-500 mm  
 Apparatets bredde : 592 mm  
 Mål (HxBxD) : 51x592x522 mm  
 Emballasjemål (H x B x D) : 126 x 753 x 603 mm  
 Nettovekt : 11,2 kg  
 Bruttovekt : 13,5 kg  
 Restvarmeindikator : ja  
 Plassering av kontrollpanelet : Foran  
 Materiale på overflaten : Glasskeramikk  
 Farge overflate : Sort  
 Lengden på strømledningen : 110,0 cm  
 Sealed Burners : Nei  
 Boost-funksjon for gryter : Alle kokesoner  
 Varmeelement, effekt,W : 1.8 kW  
 3. varmeelement, effekt,W : 1.8 kW  
 5. varmeelement, effekt, W : 1.4 kW  
 Maksimal effekt i Boosterinnstilling for sone (kW) : [3.1] kW  
 Maksimal effekt i Boosterinnstilling for 3. sone (kW) : [3.1] kW  
 Maksimal effekt i Boosterinnstilling for 5. sone (kW) : [2.2] kW  
 Tilkoblingsgrad : 7400 W  
 Spenning : 220-240 V  
 Frekvens : 50-60 Hz  
 Energiforbruk : Elektrisk  
 Støpseltype : Ingen plugg (elektrisk tilkobling av elektriker)  
 Mål (H x B x D i cm) : x x  
 Dimensions of the packed product : 4.96 x 23.74 x 29.64  
 Nettovekt : 25,000 lbs  
 Bruttovekt : 30,000 lbs

### Ekstra tilbehør

HZ9SE060	6 pieces Set
HZ9SE040	4 stycken set
HZ9SE030	
HZ9FE280	Stekepanne Ø 18 / 28 cm
HZ9ES100	
HZ390090	Wokpanne med lokk
HZ32WA00	



## iQ100, Induksjonstopp, 60 cm, Sort, Overflatemontering uten ramme EH63KBEB5E

### Beskrivelse

#### Fleksibilitet

- 60 cm: plass til 4 panner eller kjeler.
- Kokesone foran venstre: 180 mm, 1.8 kW (maks. effekt 3.1 kW)
- Kokesone venstre bak: 180 mm, 1.8 kW (maks. effekt 3.1 kW)
- Kokesone høyre bak: 145 mm, 1.4 kW (maks. effekt 2.2 kW)
- Kokesone foran høyre: 210 mm, 2.2 kW (maks. effekt 3.7 kW)

#### Komfort

- touchControl: kontroller effekten med påtrykte +/- berøringsknapper.
- 17 effekttrinn: tilpass varmen nøyaktig med 17 effektnivåer (9 hovednivåer og 8 mellomnivåer).
- Switch-off timer: slår av kokesonen på slutten av den innstilte tiden (f.eks. for kokte egg).
- Countdown timer: det høres en alarm på slutten av den innstilte tiden (f.eks. for pasta).

#### Tidsbesparing og effektivitet

- powerBoost-funksjon for alle induksjonssoner
- : kok vann raskere med 50% mer energi enn på høyeste standardnivå.
- quickStart-funksjon: når du slår på, velger koketoppen automatisk kokesonen med kokekar (plassert i av-modus).
- reStart-funksjon: i tilfelle utilsiktet utkobling, gjenopprettes alle tidligere innstillinger ved å slå på koketoppen igjen innen 4 sekunder.
- quickStop: slår av en kokesone raskt med ett lengre trykk.

#### Design

- fasettDesign uten ramme

#### Sikkerhet

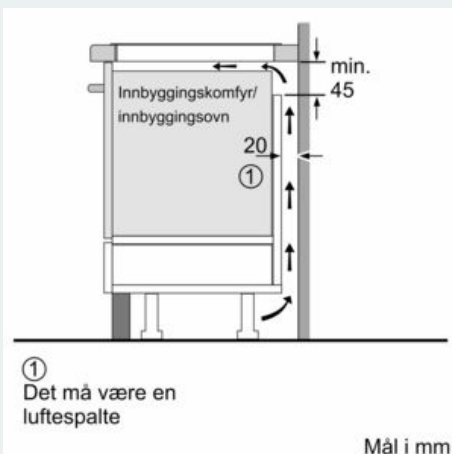
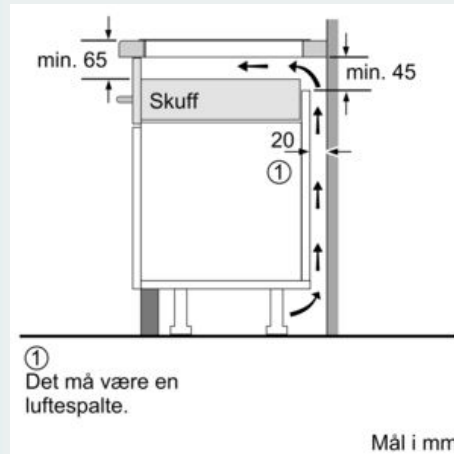
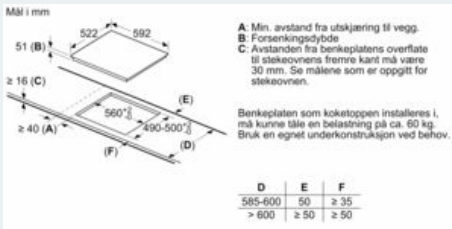
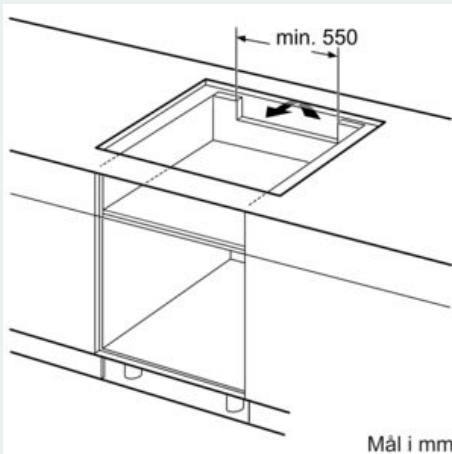
- 2-trinns restvarmeindikator for hver kokesone: indikerer hvilke kokesoner fortsatt er varme.
- Barnesikring hindrer utilsiktet betjening
- Hovedbryter: slår av alle kokesoner ved å trykke på én knapp.
- Sikkerhetsutkobling: av sikkerhetsmessige årsaker stopper platetoppen oppvarmingen automatisk etter en forhåndsinnstilt tid uten interaksjon.

#### Installasjon

- Dimensjoner (HxBxD mm): 51 x 592 x 522
- Nødvendig størrelse på nisjen til installasjon (HxBxD mm) : 51 x 560 x (490 - 500)
- Min. tykkelse på benkeplaten: 16 mm
- powerManagement funksjon: begrenser maks. effekt om nødvendig (avhenger av sikringsbeskyttelse av elektrisk installasjon).

## iQ100, Induksjonstopp, 60 cm, Sort, Overflatemontering uten ramme EH63KBEB5E

### Måltegninger



## iQ100, Integrert kjøleskap, 177.5 x 56 cm, Glidehengsel KI81R5SE0



Det romslige innebygde kjøleskapet med Fresh-skuff for frukt og grønnsaker og kraftig LED-lys gir perfekt oppbevaringsplass for all maten.

- ✓ LED-lys: kraftig, jevn belysning som hjelper deg å få raskere oversikt over kjøleskapsinnholdet ditt.
- ✓ Frukt og grønnsaker holder seg friske og beholder spensten i de to freshBoxes med bølgeformet bunn.
- ✓ Laget i Tyskland: et løfte om topp kvalitet, ledende design og innovative funksjoner.
- ✓ superCooling: Rask avkjøling av ferske matvarer.
- ✓ Ekstra sterke og med sikkerhetsglass som er lett å vaske: safetyGlass-hyller.

### Beskrivelse

#### Teknisk data

Bruttovekt: 123,000 lbs  
 Energieffektivitetsklasse: E  
 Gjennomsnittlig årlig energiforbruk i kilowattimer i året (kWh/a): 114 kWh/a  
 Summen av volumet i fryserom: 0 l  
 Summen av volumet i kjølerom: 310 l  
 Luftbårne akustiske støyutslipp: 35 dB(A) re 1pW  
 Klasse for luftbårne akustiske støyutslipp: B  
 Konstruksjonstype: Bygg-inn  
 Antall kompressorer: 1  
 Antall uavhengige kjølesystemer: 1  
 Apparatets bredde: 541 mm  
 Høyde: 1772 mm  
 Dybde på produkt: 548 mm  
 Nettovekt: 50,9 kg  
 Nisjemål (H x B x D): 1775.0 x 560 x 550 mm  
 Dekorramme med plate: Ikke mulig  
 Dørhengsel: høyre, kan hengsles om  
 Antall justerbare hyller i kjøleskapet: 5  
 Flaskehyller: Nei  
 Automatisk avfrostning: Nei  
 Integrert ventilator i kjøledelen: Ja  
 Kan hengsles om: Ja  
 Lengden på strømledningen: 230,0 cm  
 Multi-Flow Air Tower: Nei  
 Økonomifunksjon: Nei  
 Rask kjølefunksjon: Ja  
 Temperaturkontrollert skuff: Nei  
 Fuktighetskontroll skuff: Nei  
 Antall dørhyller - kjøleskap: 5  
 Justerbar dørhylle - kjøleskap: Nei  
 Tilt-ut dørhyller i kjøleskap: Nei  
 Gallon Storage: Ja  
 Number of Gallon storage: 2  
 Motorisert hylle: Nei  
 Hyllens materiale: Glass  
 Indikator for åpen frysedør: Nei  
 Sikring: 10 A  
 Spenning: 220-240 V  
 Frekvens: 50 Hz  
 Dekorramme med plate: Ikke mulig  
 Installasjonstype: I/t  
 Energy Star Qualified: Nei  
 Støpseltype: Schuko-/Gardy støpsel med jord  
 Required cutout/niche size for installation (in): x  
 Dimensions of the packed product: 72.44 x 24.01 x 25.19  
 Nettovekt: 112,000 lbs

#### Inkludert tilbehør

3 x Eggholder

#### Ekstra tilbehør

KSGGZM00  
 KS6BZR00 Bottle Rack



## iQ100, Integrert kjøleskap, 177.5 x 56 cm, Glidehengsel KI81R5SE0

### Beskrivelse

- easy installation

#### Ytelse og forbruk

- Energiklasse: E
- Total volum : 310 l
- Årlig energiforbruk: 114
- Lydnivå: 35 dB

#### Design

- LED-belysning i kjøledelen

#### Komfort og Sikkerhet

- Elektronisk temperaturregulering med LED-display
- superKjøøl med automatisk tilbakestilling: ekstra rask nedkjøling av matvarer
- Optisk og akustisk varsling

#### Kjøledel

- Netvolum kjøøl: 310 l
- 6 hyller av sikkerhetsglass, hvorav 5 er justerbare
- 2x stor dørhylle, 3x liten dørhylle

#### Ferskhetssystem

- 2 freshBoxes
- 

#### Frysedel

#### Dimensjoner

- Mål: H 177 x B 54 x D 55 cm
- Nisjemål(H x B x T): 177.5 cm x 56.0 cm x 55.0 cm

#### Teknisk informasjon

- Lengde av ledningen:230 cm
- Klimaklasse: SN-ST
- Spenning: 220 - 240 V

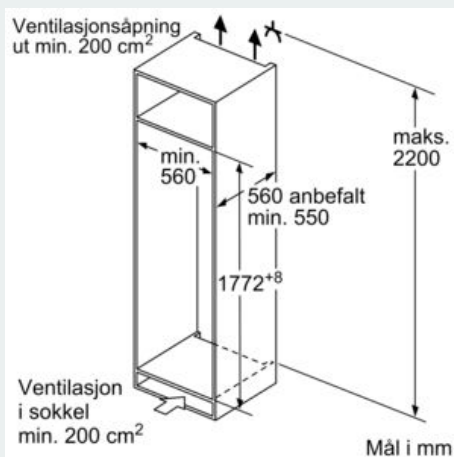
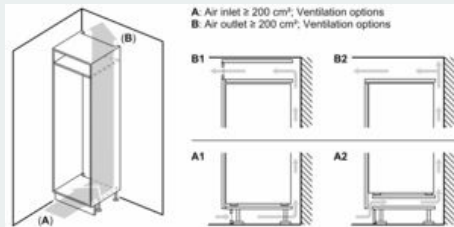
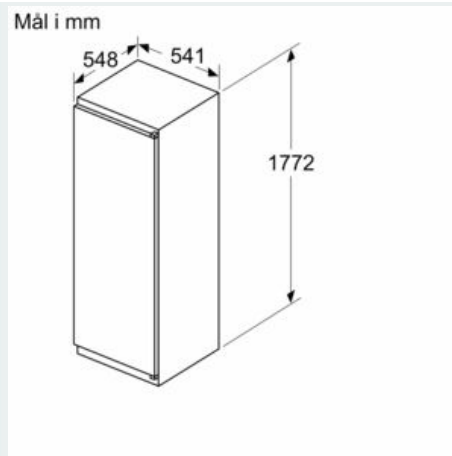
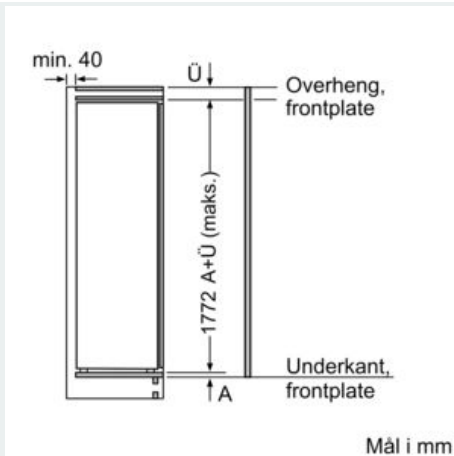
#### Tilbehør:

- 3 x Eggholder



## iQ100, Integrert kjøleskap, 177.5 x 56 cm, Glidehengsel KI81R5SE0

### Måltegninger



## iQ100, Integrert kombiskap, 177.2 x 54.1 cm, Glidehengsel KI87VNSE0



### Integrert kombiskap med lowFrost for mindre avriming.

- ✓ LED-lys: kraftig, jevn belysning som hjelper deg å få raskere oversikt over kjøleskapsinnholdet ditt.
- ✓ autoAirflow – Jevnere kjøling gir lengre holdbarhet for fersk mat.
- ✓ Ekstra sterke og med sikkerhetsglass som er lett å vaske: safetyGlass-hyller.
- ✓ Fresh – Praktisk oppbevaring av frukten og grønnsakene dine.
- ✓ lowFrost: mindre isdannelse og raskere avriming.

### Beskrivelse

#### Teknisk data

Energieffektivitetsklasse: E  
 Gjennomsnittlig årlig energiforbruk i kilowattimer i året (kWh/a): 216 kWh/a  
 Summen av volumet i fryserom: 70 l  
 Summen av volumet i kjølerom: 200 l  
 Luftbårne akustiske støyutslipp: 35 dB(A) re 1pW  
 Klasse for luftbårne akustiske støyutslipp: B  
 Konstruksjonstype: Bygg-inn  
 Antall kompressorer: 1  
 Antall uavhengige kjølesystemer: 1  
 Apparatets bredde: 541 mm  
 Høyde: 1772 mm  
 Dybde på produkt: 548 mm  
 Nettovekt: 50,9 kg  
 Nisjemål (H x B x D): 1775.0 x 560 x 550 mm  
 Dekorramme med plate: Ikke mulig  
 Dørhengsel: høyre, kan hengesles om  
 Antall justerbare hyller i kjøleskapet: 4  
 Flaskehyller: Nei  
 Automatisk avfrostning: Nei  
 Integrert ventilator i kjøledelen: Nei  
 Kan hengesles om: Ja  
 Lengden på strømledningen: 230,0 cm  
 Multi-Flow Air Tower: Nei  
 Rask kjølefunksjon: Ja  
 Hurtigfrysfunksjon: Ja  
 Temperaturkontrollert skuff: Nei  
 Fuktighetskontroll skuff: Nei  
 Antall dørhyller - kjøleskap: 4  
 Justerbar dørhylle - kjøleskap: Ja  
 Tilt-ut dørhyller i kjøleskap: Nei  
 Gallon Storage: Ja  
 Number of Gallon storage: 1  
 Motorisert hylle: Nei  
 Hyllens materiale: Safety glass  
 Indikator for åpen frysedør: Nei  
 Automatisk motorisert ismaskin: Nei  
 Sikring: 10 A  
 Spenning: 220-240 V  
 Frekvens: 50 Hz  
 Lagringstid ved strømbrudd (t): 12 t  
 Dekorramme med plate: Ikke mulig  
 Energy Star Qualified: Nei  
 Støpseltype: Schuko-/Gardy støpsel med jord  
 Required cutout/niche size for installation (in): x  
 Dimensions of the packed product: 72.45 x 24.01 x 25.19  
 Nettovekt: 112,000 lbs  
 Bruttovekt: 123,000 lbs

#### Inkludert tilbehør

3 x Eggholder  
 1 x Isterningsbrett

#### Ekstra tilbehør

KSGGZM00  
 KS6BZR00 Bottle Rack  
 GS6BZR00



## iQ100, Integrert kombiskap, 177.2 x 54.1 cm, Glidehengsel KI87VNSEO

### Beskrivelse

#### Ytelse og forbruk

- Energiklasse: E
- Total volum : 270 l
- Årlig energiforbruk: 216
- superFreeze
- Lydnivå: 35 dB

#### Design

- LED-belysning i kjøledelen

#### Komfort og Sikkerhet

- Elektronisk temperaturregulering med LED-display
- Akustisk varsling ved åpen dør
- Automatisk avriming
- superKjøøl med automatisk tilbakestilling: ekstra rask nedkjøling av matvarer

#### Kjøledel

- Netvolum kjøøl: 200 l
- 5 hyller av sikkerhetsglass, hvorav 4 er høydejusterbare
- 4 dørhyller

#### Ferskhetssystem

- 1 freshBox
- 

#### Frysedel

- Net volum (frys):70 l
- Frysekapasitet (24t):
- 3.2 kg
- Oppbevaringstid ved strømbrudd : 12 t
- lowFrost - rask og enkel avriming
- 2 transparente fryseskuffer
- superFreeze for rask nedfrysning av matvarer

#### Dimensjoner

- Mål: H 177 x B 54 x D 55 cm
- Nisjemål(H x B x T): 177.5 cm x 56.0 cm x 55.0 cm

#### Teknisk informasjon

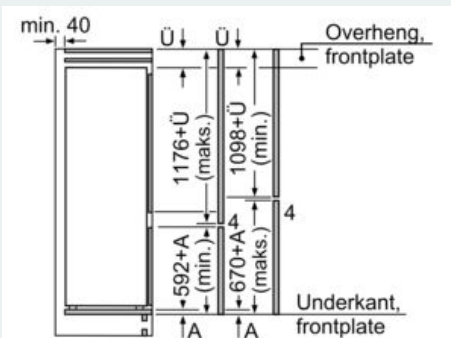
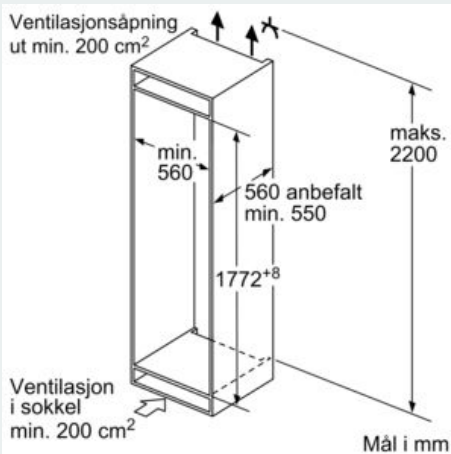
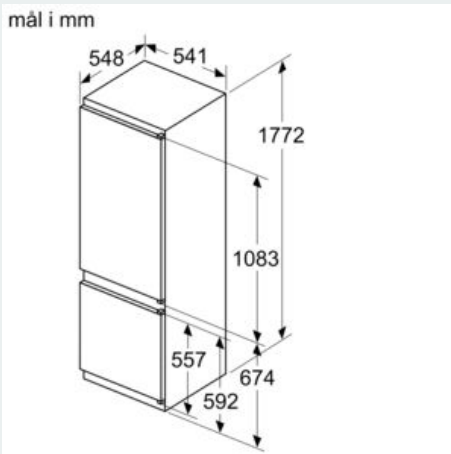
- Høyrehengslet dør, kan hengsles om
- Spenning: 220 - 240 V
- Klimaklasse: SN-ST
- Justerbare føtter foran, hjul bak
- Lengde av ledningen:230 cm

#### Tilbehør:

- 3 x Eggholder, 1 x Isterningsbrett

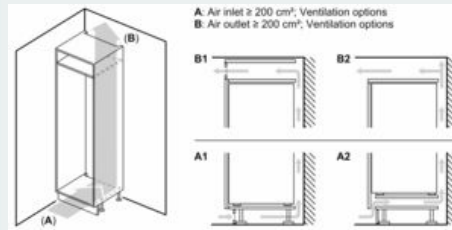
iQ100, Integrert kombiskap, 177.2 x 54.1 cm, Glidehengsel  
KI87VNSE0

Måltegninger



Angitte møbeldørmål gjelder for en dørfuge på 4 mm.

Mål i mm



## iQ300, Helintegrert oppvaskmaskin, 60 cm SN636X06KE



### Ekstra tilbehør

SZ73640	Glasskurv
SZ73100	VarioBestikkurv
SZ73056	
SZ73051EU	
SZ73010	Tilbehør opvask
SZ73000	Tillbehørsett oppvask
SZ72010	aquaStop forlenger
SZ38BI00	Connection rail for divided furniture
SZ30BI02	Rustfrie sidelister

Oppvaskmaskin med plass til 13 standard kuverter og med varioSpeed Plus for opptil 66% raskere oppvask- og tørketid: innovativ teknologi for intelligent bruk og perfektjon i hver detalj.

- ✓ Utmerket oppvask- og tørkeresultat på inntil 66 % kortere oppvasktid med varioSpeed Plus.
- ✓ varioFlex-kurver og varioDrawer toppkurv: fleksibel og praktisk lasting med innovative kurver fra Siemens.
- ✓ infolight: projiserer et blått lys på gulvet når programmet kjører.
- ✓ Autoprogrammet styrer hele oppvaskprosessen med et strålende resultat.
- ✓ aquaStop®: garantert beskyttelse mot vannskader under maskinens levetid.

### Beskrivelse

#### Teknisk data

Energieffektivitetsklasse: E  
 Energiforbruk for 100 sykluser med økonomiprogram: 94 kWh  
 Maks antall plasseringsinnstillinger: 13  
 Vannforbruk i liter per syklus med økonomiprogram: 9,5 l  
 Programvarighet: 3:30 t  
 Luftbårne akustiske støyutslipp: 46 dB(A) re 1pW  
 Klasse for luftbårne akustiske støyutslipp: C  
 Vaskeresultat: A  
 Vannforbruk: 9,5 l  
 Strømforbruk referensprogram, 220 dager: 202 kWh  
 Vannforbruk per år, referanseprogram (220 dager): 2090 l  
 Konstruksjonstype: Bygg-inn  
 Avtakbar topplate: Nei  
 Dekorramme med plate: Ikke mulig  
 Høyde på avtakbar topplate: 0 mm  
 Produkthøyde: 815 mm  
 Regulerbare føtter.: Ja - fra forsiden  
 Maksimale justeringsmuligheter føtter: 60 mm  
 Justerbar sokkel: Både horisontal og vertikal  
 Nettvekt: 36,8 kg  
 Bruttovekt: 38,6 kg  
 Tilkoblingsgrad: 2400 W  
 Sikring: 10 A  
 Spenning: 220-240 V  
 Frekvens: 50; 60 Hz  
 Lengden på strømledningen: 175,0 cm  
 Støpseltype: Schuko-/Gardy støpsel med jord  
 Lengden på inntaksslengen: 165 cm  
 Lengden på avløpsslengen: 190 cm  
 Skjult varmeelement: Ja  
 Beskrivelse av vannsikringssystem: 3-dobbel vannsikring 24h  
 Barnesikringsutstyr: Nei  
 Vannmykner: Ja  
 Overkurv, type: mid  
 Høydejusterbar overkurv: Rackmatic 3-trinns  
 Underkurv, type: mid  
 3. stativ: 3rd Rack 1.0  
 Ekstra tilbehør: SZ30BI02, SZ38BI00, SZ72010, SZ73000, SZ73010, SZ73051EU, SZ73056, SZ73100, SZ73640  
 Inkluderte tilbehør. 2: Dampsperrplate  
 Antall kuverter: 13  
 Mål: 815 x 598 x 550 mm  
 Emballasjemål (H x B x D): 870 x 660 x 670 mm



4 242003 937105

## iQ300, Helintegrert oppvaskmaskin, 60 cm SN636X06KE

### Beskrivelse

#### Forbruk og ytelse

- Energiklasse<sup>1</sup>: E
- Energi<sup>2</sup> / vann<sup>3</sup>: 94 kWh / 9.5 liter
- Kapasitet: 13 standard kuverter
- Programvarighet<sup>4</sup>: 3:30 (t:min)
- Lydnivå: 46 dB(A) re 1 pW
- Støyeffektivitetsklasse: C

#### Program og spesialfunksjoner

- 6 programmer: Intensiv, Auto, Eco, Glass, 1t, Forvask
- 3 tilleggsfunksjoner: varioSpeed Plus, intensiveZone, extraDry
- Pleieprogram machine care

#### Teknologi

- Varmeveksler
- Sensorer: aquaSensor
- doseringsAssistent
- iQdrive: energisparende og stillegående motorteknologi
- auto All-in-1: automatisk tilpassing til type oppvaskmiddel
- Selvrensende filtersystem, 3-lags med bølget mikrofilter
- Innerdel i Rustfritt stål/Polinox

#### Design og komfort

- InfoLight blue
- varioFlex kurvsystem
- varioBestikkskuff
- Elektronisk tidsforvalg: 1-24 timer
- Høydejusterbar overkurv med 3-trinns rackMatic®
- Lett glidende lavfriksjonshjul på underkurv
- Rack Stopper hindrer avsporing av underkurven.
- 2 sammenleggbare tallerkenholdere i overkurv
- 4 sammenleggbare tallerkenstativer i underkurven
- 2 kopperholdere i øverste kurv

#### Sikkerhet

- aquaStop: beskytter garantert mot vannskader under hele produktets levetid
- Toppbetjent
- Resttidsanvisning i minutter
- Glassbeskyttelsesteknikk
- Akustisk signal ved programslett

#### Installasjon

- Produktmål (HxBxD): 81.5 x 59.8 x 55 cm
- Inkl. dampbeskyttelse

<sup>1</sup> Energieffektivitetsskala fra A til G

<sup>2</sup> Energiforbruk i kWh per 100 sykluser (program Eco 50 °C)

<sup>3</sup> Vannforbruk i liter per syklus (program Eco 50 °C)

<sup>4</sup> Varighet av programmet Eco 50 °C

## iQ300, Helintegrert oppvaskmaskin, 60 cm SN636X06KE

### Måltegninger

