

## iQ500, Innbyggingsovn, 60 x 60 cm, Sort HB478G5B7



A+



Intelligens på kjøkkenet: activeClean pyrolyse-rengjøring for uanstrengt ovnsvask og roastingSensor steketermometer for fremragende resultater.

- ✓ Intuitiv betjening takket være lightControl bryter med belysning.
- ✓ activeClean®: Det automatiske, selvrensende ovnsystemet.
- ✓ Air Fry: den sunnere måten å snackse på.
- ✓ roastingSensor: Et nøyaktig, pålitelig termometer for perfekt steking.
- ✓ cookControl30: Automatiske programmer som garanterer perfekte resultater med forskjellige retter.

### Beskrivelse

#### Teknisk data

Bruttovekt : 40,1 kg  
 Konstruksjonstype : Bygg-inn  
 Integrrert rengjøringsystem : Pyrolytisk  
 Nisjemål (H x B x D) : 585-595 x 560-568 x 550 mm  
 Mål (HxBxD) : 595x594x548 mm  
 Emballasjemål (H x B x D) : 675 x 660 x 690 mm  
 Materialet på kontrollpanelet : Glass  
 Dørmateriale : Glass  
 Nettovekt : 38,1 kg  
 Nettovolum ovn : 71 l  
 Ovnsfunksjoner : coolStart, Grill, stor flate, Konvensjonell varme, Matlagning ved av temperatur, Pizza-innstilling, Varmluft, Varmluftsgrill, Varmluft skånsomt  
 Antall innvendig lys : 1  
 Lengden på strømledningen : 120,0 cm  
 Innvendig belysning : 1  
 Teleskoputtrekk til stekeplater : Clip rails  
 Inkluderte tilbehør : 1 x Bakebrett, emalje, 1 x Kombirist, 1 x Langpanne  
 Broil Element Wattages cavity 1 : 2800 W  
 Convection Element Wattages cavity 1 : 2200 W  
 Energieffektivitetsklasse - (2010/30/EF) : A+  
 Energy consumption per cycle conventional (2010/30/EC) : 0,94 kWh/cycle  
 Energy consumption per cycle forced air convection (2010/30/EC) : 0,69 kWh/cycle  
 Energieffektivitetsindeks (2010/30/EU) : 81,2 %  
 Tilkoblingsgrad : 3600 W  
 Sikring : 16 A  
 Spenning : 220-240 V  
 Frekvens : 50; 60 Hz  
 Støpseltype : Schuko-/Gardy støpsel med jord  
 Energiforbruk : Elektrisk  
 Required cutout/niche size for installation (in) : x  
 Dimensions of the packed product : 26.57 x 25.98 x 27.16  
 Nettovekt : 84,000 lbs  
 Bruttovekt : 89,000 lbs  
 Lengden på strømledningen : 120,0 cm  
 Nettovekt : 38,1 kg

#### Inkludert tilbehør

1 x Bakebrett  
 emalje  
 1 x Kombirist  
 1 x Langpanne

#### Ekstra tilbehør

HZG0AS00 : , HZ915003 : Glasspanne 5,4l med lokk , HZ66X650 : Dekorliste , HZ638000 : 1x teleskoputtrekk, nivåuavhengig , HZ634000 : Rist (standard) , HZ632070 : Universalpanne , HZ631070 : Bakebrett, emalje , HZ629070 : Grillrist , HZ617000 : Pizzaform, 35 cm , HZ538000 : varioClip teleskoputtrekk , HZ532010 : universalpanne, non-stick belegg , HZ531010 : langpanne, non-stick belegg , HZ32WA00 : , HZ327000 : Pizzasten , AOVG9MC00S :



## iQ500, Innbyggingsovn, 60 x 60 cm, Sort HB478G5B7

### Beskrivelse

#### Type stekeovn / stekefunksjon

- Stekeovn med 8 ovnsfunksjoner: varmluft, over-/undervarme, varmluftgrill, stor variogrill, pizzafunksjon, coolStart, langtidssteking, skånsom varmluft
- Oppvarmingsmetoder kun via Home Connect App: Air Fry, bottom heating, Hold varm, Forvarming
- Temperaturintervall 30 °C - 275 °C
- Volum: 71 l

#### Teleskopskinner

- Antall nivåer: 5 stk.
- varioClip teleskopskinner (1 nivå), stoppfunksjon

#### Design

- blackSteel design
- dreiebryter, Belyst bryter, Sylinderyter(e)
- Ovnsrom i antrasit emalje

#### Rengjøring

- activeClean - automatisk selvrens med pyrolyse
- 
- Innerdør i helglass

#### Komfort

- LCD Display
- Elektronisk ur
- temperaturforslag
- optisk temperaturkontroll Sabbath-funksjon Steketermometer cookControl Autostart
- cookControl, 30 - forhåndsinnstilte programmer som støtter tilberedningen av forskjellige retter
- softMove - dempet lukking av ovnsdør, myk åpning
- studioLine blackSteel design
- Fleksibel matlagingshjelp med bake- og matlagingsprogrammer
- Steketermometer
- 
- Automatisk hurtigoppvarming
- coolStart tilbereder frossen mat raskere - velg den høyeste anbefalte temperaturen og tiden som er angitt på emballasjen og press start. Ingen forvarming trengs.
- Halogenbelysning, Stekeovnsbelysningen kan slukkes
- Innbygd vifte
- Home Connect: trådløs fjernstyring via smartphone eller nettbrett

#### Tilbehør

- 1 x Kombirist, 1 x Langpanne, 1 x Bakebrett, emalje

#### Miljø og Sikkerhet

- Maksimal fronttemperatur på ovnsdøren 30 °C
- Lav dørtemperatur mens pyrolyse er i gang
- Øvrige sikkerhetsfunksjoner: elektronisk dørlås, barnesperre for ovnsfunksjoner, automatisk sikkerhetsutkobling, Restvarmeindikator, Dørkontaktbryter
- 

#### Tekniske info

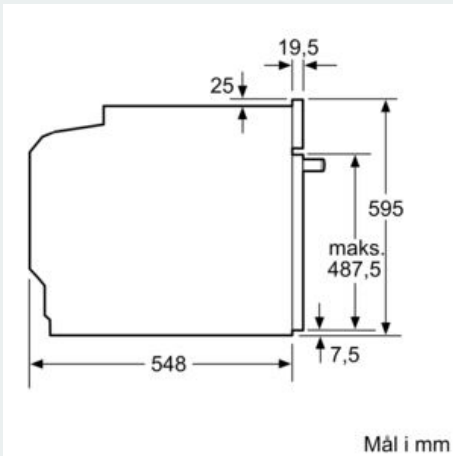
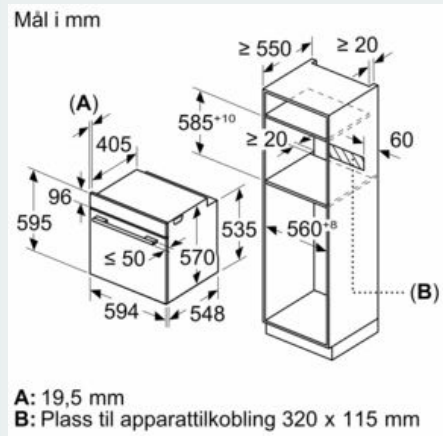
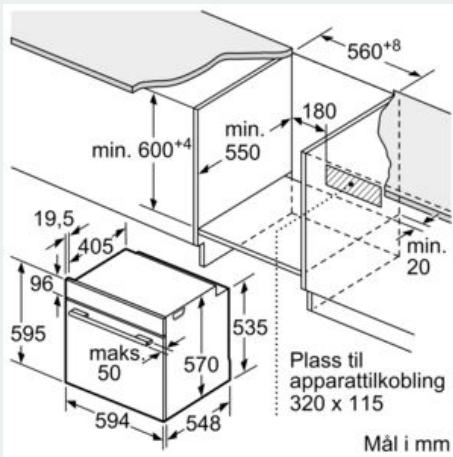
- Lengde kabel: 120 cm
- Spenning: 220 - 240 V
- Total tilkoblingsverdi elektr.: 3.6 kW

#### Dimensjoner

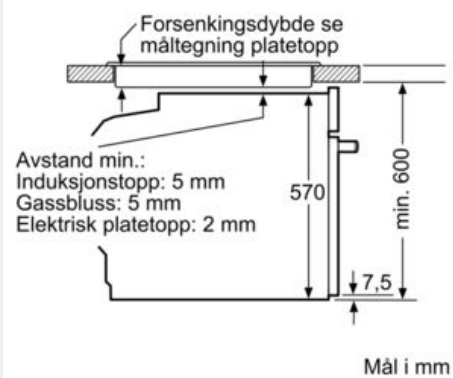
- Mål (HxBxD): 595 mm x 594 mm x 548 mm
- Nisjemål (hxwxh): 585 mm - 595 mm x 560 mm-568 mm x 550 mm
- Vennligst se innbyggingsmål i strektegningene.
- Vi anbefaler å velge komplementære produkter fra IQ500, for å sikre en optimal designkombinasjon av dine integrerte hvitevarer.

**iQ500, Innbyggingsovn, 60 x 60 cm,  
Sort  
HB478G5B7**

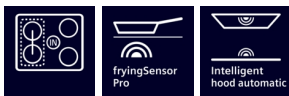
Måltegninger



Innbygging med platetopp.



## iQ500, Induksjonstopp, 80 cm, Sort, Overflatemontering med ramme ED877HSC1E



Den moderne kombi-induksjonstopp - for flere muligheter til å lage mat og uendelige muligheter med Home Connect.

- ✓ combiZone – Koble sammen to induksjonssoner for store gryter.
- ✓ touchSlider: Styr kraften med et lite fingertrykk.
- ✓ Home Connect: La koketoppen bli en del av det smarte kjøkkenet ditt.
- ✓ fryingSensor Pro: Nyt matlagingen uten å bekymre deg for å brenne maten.
- ✓ Intelligent hood automatic: Sammenkoblet koketopp og ventilator for ekstra brukervennlighet.

### Beskrivelse

#### Teknisk data

Produktnavn/-familie : Kokesone glasskeramikk  
 Konstruksjonstype : Bygg-inn  
 Energiforbruk : Elektrisk  
 Antall soner/plater som kan brukes samtidig : 4  
 Nisjemål (H x B x D) : 51 x 750-780 x 490-500 mm  
 Apparatets bredde : 812 mm  
 Mål (HxBxD) : 51x812x520 mm  
 Emballasjemål (H x B x D) : 126 x 953 x 608 mm  
 Nettovekt : 12,7 kg  
 Bruttovekt : 16,4 kg  
 Restvarmeindikator : ja  
 Plassering av kontrollpanelet : Foran  
 Materiale på overflaten : Glasskeramikk  
 Farge overflate : Sort  
 Lengden på strømledningen : 110,0 cm  
 Sealed Burners : Nei  
 Boost-funksjon for gryter : Alle kokesoner  
 2. varmeelement, effekt,W : 3.6 kW  
 5. varmeelement, effekt, W : 3 kW  
 Maksimal effekt i Boosterinnstilling for sone (kW) : [3.7] kW  
 Maksimal effekt i Boosterinnstilling for 5. sone (kW) : [3.7] kW  
 Tilkoblingsgrad : 7400 W  
 Spenning : 220-240 V  
 Frekvens : 50; 60 Hz  
 Energiforbruk : Elektrisk  
 Støpseltype : Ingen plugg (elektrisk tilkobling av elektriker)  
 Mål (H x B x D i cm) : x x  
 Dimensions of the packed product : 4.96 x 23.93 x 37.51  
 Nettovekt : 28,000 lbs  
 Bruttovekt : 36,000 lbs

#### Inkludert tilbehør

1 x Tilpassingslist 750 - 780 mm

#### Ekstra tilbehør

HZ9SE060 : 6 pieces Set , HZ9SE040 : 4 stycken set , HZ9SE030 : ,  
 HZ9FE280 : Stekepanne Ø 18 / 28 cm , HZ9ES100 : , HZ9CF280 :  
 Stekepanne, belagt 28 cm Ø , HZ9CF240 : Stekepanne, belagt 24 cm  
 Ø , HZ394301 : Sammenbindingslist for dominotopper , HZ390250 :  
 Stekepanne for stekeSensor, ø 28 cm , HZ390230 : Stekepanne for  
 stekeSensor, ø 21 cm , HZ390210 : Stekepanne for stekeSensor, ø 15  
 cm , HZ390090 : Wokpanne med lokk , HZ32WA00 :



## iQ500, Induksjonstopp, 80 cm, Sort, Overflatemontering med ramme ED877HSC1E

### Beskrivelse

#### Fleksibilitet

- combiZone: kokesoner kan kobles sammen til en stor sone
- Kokesone foran venstre: 190 mm, 210 mm, 2.5 kW (maks. effekt 3.7 kW)
- Kokesone venstre bak: 190 mm, 210 mm, 2.5 kW (maks. effekt 3.7 kW)
- Kokesone høyre bak: 280 mm, 3 kW (maks. effekt 3.7 kW)
- Kokesone foran høyre: 145 mm, 1.6 kW (maks. effekt 2.2 kW)

#### Komfort

- Multitouch+
- Favourite button: direkte tilgang til favorittfunksjonene med en konfigurert knapp.
- 17 effekttrinn: tilpass varmen nøyaktig med 17 effektnivåer (9 hovednivåer og 8 mellomnivåer).
- Hold varm. Kan velges via Favorittknapp/Home Connect-appen (forventet tilgjengelig i Q4/2024 via programvareoppdatering for apparater som er koblet til Home Connect).: holder servise eller maten varm på et forhåndsinnstilt lavt effektnivå.
- Switch-off timer: slår av kokesonen på slutten av den innstilte tiden (f.eks. for kokte egg).
- Nedtellingsur (kan velges istedenfor utkoblingsur): det høres en alarm på slutten av den innstilte tiden (f.eks. for pasta).
- Lydvolumet kan tilpasses personlige preferanser og behov.

#### Tidsbesparing og effektivitet

- powerBoost-funksjon for alle induksjonssoner
- : kok vann raskere med 50% mer energi enn på høyeste standardnivå.
- PanBoost (justerbar via favorittknapp/Home Connect-appen): varm opp panner raskere enn på høyeste standardnivå mens du beskytter pannebelegget.
- quickStart-funksjon: når du slår på, velger koketoppen automatisk kokesonen med kokekar (plassert i av-modus).
- reStart-funksjon: i tilfelle utilsiktet utkobling, gjenopprettes alle tidligere innstillinger ved å slå på koketoppen igjen innen 4 sekunder.

#### Cooking assistance

- 11 frying levels: den integrerte sensoren forhindrer overkoking og brenning med automatisk temperaturregulering .
- Dish assistant: finn riktig temperaturinnstilling for en bestemt matrett enkelt i home connect-appen.

#### Connectivity

- Home Connect - trådløs betjening og kontroll via mobil eller nettbrett.. Sjekk om platetoppen er slått av når du har gått ut av huset, eller bruk Home Connect appen til å finne inspirerende retter og nyttige funksjoner.
- cookConnect System gjør det mulig å styre ventilator fra platetoppen. Fungerer med passende ventilator.. Passende ventilatorer aktiveres automatisk når platetoppen er i bruk.
- Intelligent hood automatic: Viften tilpasser effektnivået automatisk ved at koketoppen kontinuerlig leverer matlagingsdata (med matchende ventilator og tilkoblet Home Connect-kon
- via MyButton: åpne smart-universet fra platetoppen din (krever partner-tjeneste).

- Oppdaterbar apparat (tilgjengelig med tilkoblet Home Connect-konto): Hold apparat alltid oppdatert med siste programvarestatus.

#### Design

- studioLine ramme, blackSteel
- studioline design eksklusivt soneprint: minimalistisk design med mørk farge på soneprinten.

#### Sikkerhet

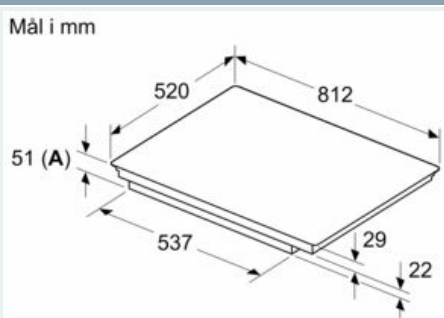
- 2-trinns restvarmeindikator for hver kokesone: indikerer hvilke kokesoner fortsatt er varme.
- Barnesikring hindrer utilsiktet betjening
- Pausefunksjon: paus oppvarmingsprosessen, for eksempel for å svare på døren.
- Hovedbryter: slå av alle kokesoner ved å trykke på én knapp.
- Sikkerhetsutkobling: av sikkerhetsmessige årsaker stopper platetoppen oppvarmingen automatisk etter en forhåndsinnstilt tid uten interaksjon.

#### Installasjon

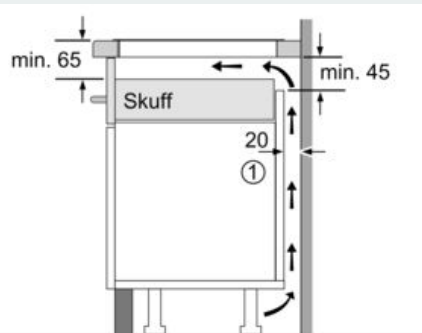
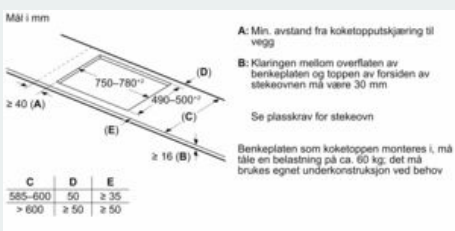
- Dimensjoner (HxBxD mm): 51 x 812 x 520
- Nødvendig størrelse på nisjen til installasjon (HxBxD mm) : 51 x 750 x (490 - 500)
- Min. tykkelse på benkeplaten: 16 mm
- Connected load: 7400 W
- powerManagement funksjon: begrenser maks. effekt om nødvendig (avhenger av sikringsbeskyttelse av elektrisk installasjon).

## iQ500, Induksjonstopp, 80 cm, Sort, Overflatemontering med ramme ED877HSC1E

### Måltegninger

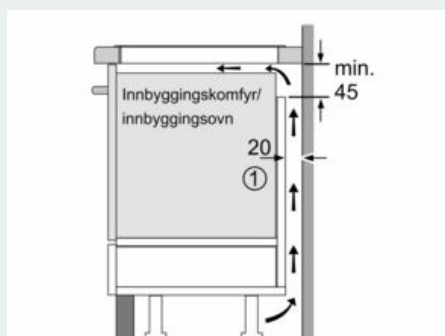


**A:** Utskjæringsdybde



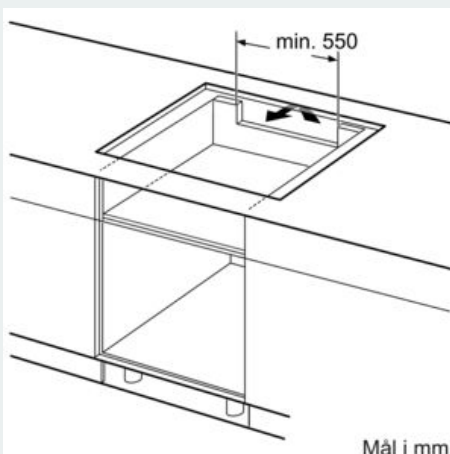
① Det må være en luftespalte.

Mål i mm



① Det må være en luftespalte

Mål i mm



## iQ500, Integrert kjøleskap, 177.5 x 56 cm, soft close flathengsel KI81RSDD0



### Inkludert tilbehør

- 3 x Eggholder
- 1 x Tilbehør til kjøøl

### Ekstra tilbehør

KSGGZM00

Integrert kjøleskap med kraftig LED-lys, hyperFresh <math>0^{\circ}\text{C}</math>-skuff, rask nedkjøling av matvarer og dører med myk lukking.

- ✓ hyperFresh <math>0^{\circ}\text{C}</math>: mer plass til frukt og grønnsaker. Et kaldere klima for kjøtt og fisk.
- ✓ LED-lys: kraftig, jevn belysning som hjelper deg å få raskere oversikt over kjøleskapsinnholdet ditt.
- ✓ superCooling: Rask avkjøling av ferske matvarer.
- ✓ flexShelf: Få et ekstra fleksibelt kjøleskap ved å skyve hyllen til side.
- ✓ softClosing: En kjøleskapsdør som alltid lukker seg.

### Beskrivelse

#### Teknisk data

Bruttovekt: 135,000 lbs  
 Energieffektivitetsklasse: D  
 Gjennomsnittlig årlig energiforbruk i kilowattimer i året (kWh/a): 91 kWh/a  
 Summen av volumet i fryserom: 0 l  
 Summen av volumet i kjølerom: 310 l  
 Luftbårne akustiske støyutslipp: 34 dB(A) re 1pW  
 Klasse for luftbårne akustiske støyutslipp: B  
 Konstruksjonstype: Bygg-inn  
 Antall kompressorer: 1  
 Antall uavhengige kjølesystemer: 1  
 Apparatets bredde: 558 mm  
 Høyde: 1772 mm  
 Dybde på produkt: 548 mm  
 Nettovekt: 56,5 kg  
 Nisjemål (H x B x D): 1775.0 x 560 x 550 mm  
 Dekorramme med plate: Ikke mulig  
 Dørhengsel: høyre, kan hengsles om  
 Antall justerbare hyller i kjøleskapet: 4  
 Flaskehyller: Ja  
 Automatisk avfrostning: Nei  
 Integrert ventilator i kjøledelen: Ja  
 Kan hengsles om: Ja  
 Lengden på strømledningen: 230,0 cm  
 Multi-Flow Air Tower: Nei  
 Økonomifunksjon: Nei  
 Kjøleteknikk: 1 kompressor / 1 kjølekretsloop  
 Rask kjølefunksjon: Ja  
 Temperaturkontrollert skuff: Nei  
 Fuktighetskontroll skuff: Nei  
 Antall dørhyller - kjøleskap: 4  
 Justerbar dørhylle - kjøleskap: Nei  
 Tilt-ut dørhyller i kjøleskap: Ja  
 Gallon Storage: Ja  
 Number of Gallon storage: 2  
 Motorisert hylle: Nei  
 Hyllens materiale: Glass  
 Indikator for åpen frysedør: Nei  
 Sikring: 10 A  
 Spenning: 220-240 V  
 Frekvens: 50 Hz  
 Dekorramme med plate: Ikke mulig  
 Installasjonstype: Helintegrert  
 Energy Star Qualified: Nei  
 Støpseltype: Schuko-/Gardy støpsel med jord  
 Required cutout/niche size for installation (in): x  
 Dimensions of the packed product: 72.44 x 24.01 x 25.19  
 Nettovekt: 125,000 lbs



## iQ500, Integrert kjøleskap, 177.5 x 56 cm, soft close flathengsel KI81RSDD0

### Beskrivelse

#### Ytelse og forbruk

- Energiklasse: D
- Total volum : 310 l
- Netvolum kjøøl: 310 l
- Årlig energiforbruk: 91
- Lydnivå: 34 dB

#### Design

- LED-belysning i kjøledelen

#### Komfort og Sikkerhet

- Elektronisk temperaturregulering med LED-display
- superKjøøl med automatisk tilbakestilling: ekstra rask nedkjøling av matvarer

#### Kjøledel

- 5 hyller av sikkerhetsglass, hvorav 4 er justerbare
- 5 dørhyller, smør- og osteboks for meieriprodukter
- Forkrommet flaskestativ

#### Ferskhetssystem

- 1 hyperFresh skuff med fuktighetsregulering: holder frukt og grønnsaker friskt lenger.
- 1 freshBox

#### Frysedel

#### Dimensjoner

- Mål: H 177 x B 56 x D 55 cm
- Nisjemål(H x B x T): 177.5 cm x 56.0 cm x 55.0 cm

#### Teknisk informasjon

- Lengde av ledningen:230 cm
- Klimaklasse: SN-ST
- Spenning: 220 - 240 V

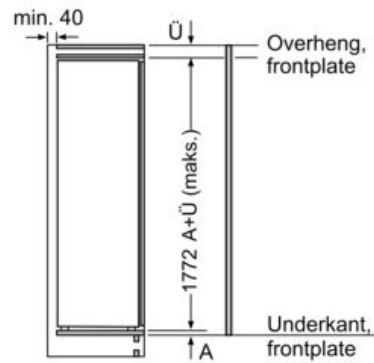
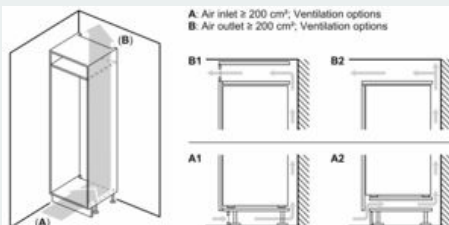
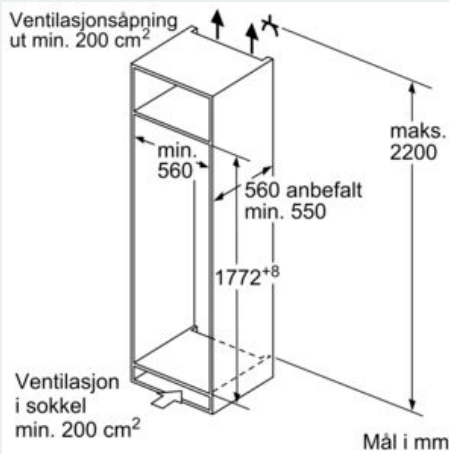
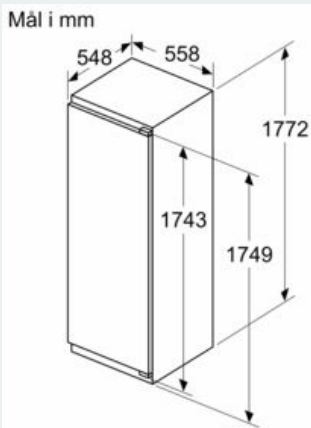
#### Tilbehør:

- 1 x Tilbehør til kjøøl, 3 x Eggholder



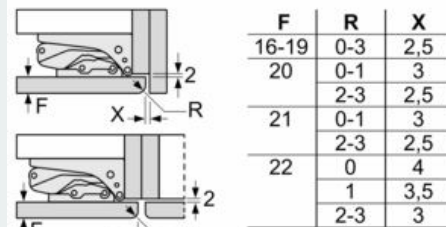
## iQ500, Integrert kjøleskap, 177.5 x 56 cm, soft close flathengsel KI81RSDD0

### Måltegninger

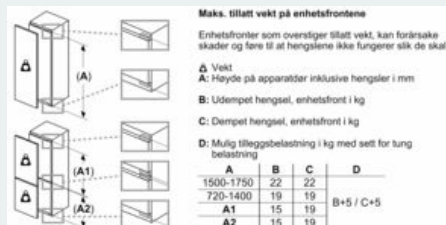


Mål i mm

### Mål i mm Anbefalte spaltemål for flathengsel



Overhold de anbefalte spaltemålene i tabellen for å sikre at døren kan åpnes uten å skubbe borti skapet ved siden av. Dermed unngår du skader på kjøkkenskapet.



## iQ300, Integrert kombiskap, 177.2 x 54.1 cm, Glidehengsel KI87VVSE0



### Inkludert tilbehør

- 3 x Eggholder
- 1 x Isterningsbrett

### Ekstra tilbehør

- KSGGZM00
- GS6BZR00

Integrert kombiskap med hyperFresh som holder frukt og grønnsaker lenger frisk, og med LED-lys for brilliant belysning av skapets indre.

- ✓ hyperFresh – Den ekstra store skuffen for frukten og grønnsakene dine.
- ✓ LED-lys: kraftig, jevn belysning som hjelper deg å få raskere oversikt over kjøleskapsinnholdet ditt.
- ✓ lowFrost: mindre isdannelse og raskere avriming.
- ✓ bottleRack: sikker og lett tilgjengelig lagring av flaskene dine.
- ✓ autoAirflow – Jevnere kjøling gir lengre holdbarhet for fersk mat.

### Beskrivelse

#### Teknisk data

Energieffektivitetsklasse: E  
 Gjennomsnittlig årlig energiforbruk i kilowattimer i året (kWh/a): 216 kWh/a  
 Summen av volumet i fryserom: 70 l  
 Summen av volumet i kjølerom: 200 l  
 Luftbårne akustiske støyutslipp: 35 dB(A) re 1pW  
 Klasse for luftbårne akustiske støyutslipp: B  
 Konstruksjonstype: Bygg-inn  
 Antall kompressorer: 1  
 Antall uavhengige kjølesystemer: 1  
 Apparatets bredde: 541 mm  
 Høyde: 1772 mm  
 Dybde på produkt: 548 mm  
 Nettovekt: 51,1 kg  
 Nisjemål (H x B x D): 1775.0 x 560 x 550 mm  
 Dekorramme med plate: Ikke mulig  
 Dørhengsel: høyre, kan hengsles om  
 Antall justerbare hyller i kjøleskapet: 4  
 Flaskehyller: Ja  
 Automatisk avfrostning: Nei  
 Integrert ventilator i kjøledelen: Nei  
 Kan hengsles om: Ja  
 Lengden på strømledningen: 230,0 cm  
 Støynivå: 35 dB(A) re 1pW  
 Multi-Flow Air Tower: Nei  
 Rask kjølefunksjon: Nei  
 Hurtigfrysfunksjon: Ja  
 Temperaturkontrollert skuff: Nei  
 Fuktighetskontroll skuff: Nei  
 Antall dørhyller - kjøleskap: 4  
 Justerbar dørhylle - kjøleskap: Ja  
 Tilt-ut dørhyller i kjøleskap: Ja  
 Gallon Storage: Ja  
 Number of Gallon storage: 1  
 Motorisert hylle: Nei  
 Hyllens materiale: Safety glass  
 Indikator for åpen frysedør: Nei  
 Automatisk motorisert ismaskin: Nei  
 Sikring: 10 A  
 Spenning: 220-240 V  
 Frekvens: 50 Hz  
 Lagringstid ved strømbrudd (t): 12 t  
 Dekorramme med plate: Ikke mulig  
 Støynivå: 35 dB(A) re 1pW  
 Energy Star Qualified: Nei  
 Støpseltype: Schuko-/Gardy støpsel med jord  
 Required cutout/niche size for installation (in): x  
 Dimensions of the packed product: 72.45 x 24.01 x 25.19  
 Nettovekt: 113,000 lbs  
 Bruttovekt: 123,000 lbs



## iQ300, Integrert kombiskap, 177.2 x 54.1 cm, Glidehengsel KI87VVSE0

### Beskrivelse

#### Ytelse og forbruk

- Energiklasse: E
- Netvolum kjøøl: 200 l
- Net volum (frys):70 l
- Årlig energiforbruk: 216
- Lydnivå: 35 dB

#### Design

- LED-belysning i kjøledelen

#### Komfort og Sikkerhet

- Elektronisk temperaturregulering med LED-display
- superFrys med automatisk tilbakestilling: ekstra rask nedfrysing av matvarer
- Akustisk varsling ved åpen dør

#### Kjøledel

- 5 hyller av sikkerhetsglass, hvorav 4 er justerbare
- 4 dørhyller
- Forkrommet flaskestativ

#### Ferskhetssystem

- 1 hyperFresh skuff med fuktighetsregulering: holder frukt og grønnsaker friskt lenger.
- 

#### Frysedel

- 2 transparente fryseskuffer, 1 bigBox

#### Dimensjoner

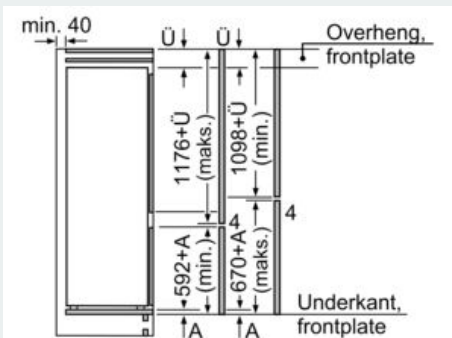
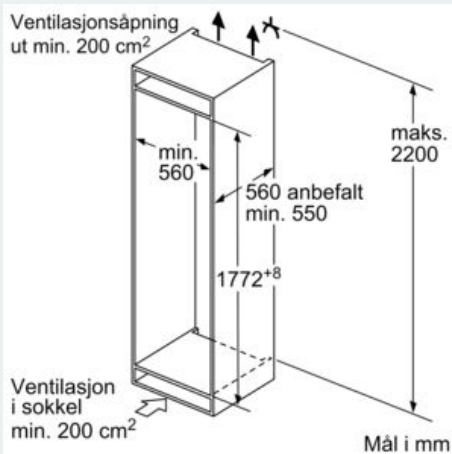
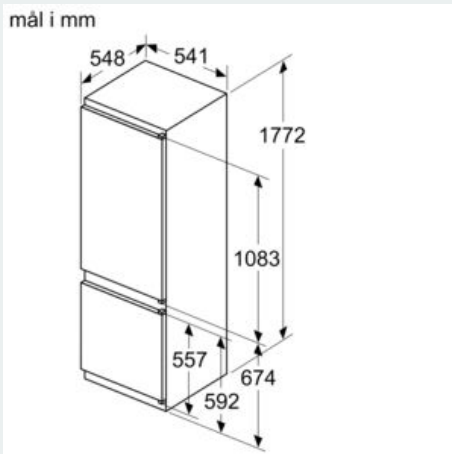
- Mål: H 177 x B 54 x D 55 cm
- Nisjemål(H x B x T): 177.5 cm x 56.0 cm x 55.0 cm

#### Teknisk informasjon

- Høyrehengslet dør, kan hengsles om

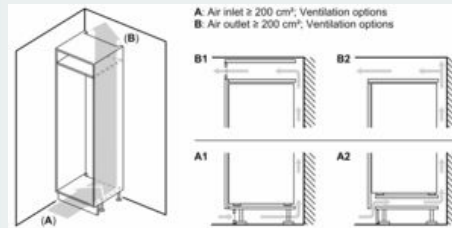
## iQ300, Integrert kombiskap, 177.2 x 54.1 cm, Glidehengsel KI87VVSE0

### Måltegninger



Angitte møbeldørmål gjelder for en dørfuge på 4 mm.

Mål i mm



## iQ300, Helintegrert oppvaskmaskin, 60 cm SN63H801VE



Utmerket oppvaskmaskin med wifi og projeksjon av programstatus på gulvet. Kan styres med mobil eller via voice control.

- ✓ varioSpeed Plus: vask og tørk oppvasken din opptil tre ganger raskere.
- ✓ Bekreftet hygienenivå for Eco 50°C, og høyere nivåer med Intensive 70°C og Machine Care-programmer.
- ✓ varioFlex-kurver og varioDrawer toppkurv: fleksibel og praktisk lasting med innovative kurver fra Siemens.
- ✓ infolight: projiserer et blått lys på gulvet når programmet kjører.
- ✓ Home Connect: ha kontroll over den smarte oppvaskmaskinen din, uansett hvor du er.

### Beskrivelse

#### Teknisk data

Energieffektivitetsklasse: E  
 Energiforbruk for 100 sykluser med økonomiprogram: 94 kWh  
 Maks antall plasseringsinnstillinger: 13  
 Vannforbruk i liter per syklus med økonomiprogram: 9,5 l  
 Programvarighet: 3:45 t  
 Luftbårne akustiske støyutslipp: 44 dB(A) re 1pW  
 Klasse for luftbårne akustiske støyutslipp: B  
 Vaskeresultat: A  
 Vannforbruk: 9,5 l  
 Vannforbruk per år, referanseprogram (220 dager): 2090 l  
 Konstruksjonstype: Bygg-inn  
 Avtakbar topplate: Nei  
 Dekorramme med plate: Ikke mulig  
 Høyde på avtakbar topplate: 0 mm  
 Produkthøyde: 815 mm  
 Regulerbare føtter: Ja - fra forsiden  
 Maksimale justeringsmuligheter føtter: 60 mm  
 Justerbar sokkel: Både horisontal og vertikal  
 Nettvekt: 37,2 kg  
 Bruttovekt: 39,4 kg  
 Tilkoblingsgrad: 2400 W  
 Sikring: 10 A  
 Spenning: 220-240 V  
 Frekvens: 50; 60 Hz  
 Lengden på strømledningen: 175,0 cm  
 Støpseltype: Schuko-/Gardy støpsel med jord  
 Lengden på inntaksslengen: 165 cm  
 Lengden på avløpsslengen: 190 cm  
 Skjult varmeelement: Ja  
 Beskrivelse av vannsikringssystem: 3-dobbel vannsikring 24h  
 Barnesikringsutstyr: Nei  
 Vannmykner: Ja  
 Overkurv, type: mid  
 Høydejusterbar overkurv: Rackmatic 3-trinns  
 Underkurv, type: mid  
 3. stativ: 3rd Rack 1.0  
 Ekstra tilbehør: SZ30BI02, SZ38BI00, SZ72010, SZ73000, SZ73001, SZ73010, SZ73056, SZ73300, SZ73601, SZ73603, SZ73640  
 Inkluderte tilbehør: 2: Dampsperrplate, Dekorasjonslister i rustfritt stål  
 Antall kuverter: 13  
 Mål: 815 x 598 x 550 mm  
 Emballasjemål (H x B x D): 880 x 660 x 670 mm

#### Ekstra tilbehør

SZ73640	Glasskurv
SZ73603	varioDrawer for etterutrustning
SZ73601	
SZ73300	Vinglassholder for fire glass
SZ73056	
SZ73010	Tilbehør opvask
SZ73001	Sølvglanskassett
SZ73000	Tilbehørsett oppvask
SZ72010	aquaStop forlenger
SZ38BI00	Connection rail for divided furniture
SZ30BI02	Rustfrie sidelister



## iQ300, Helintegrert oppvaskmaskin, 60 cm SN63H801VE

### Beskrivelse

#### Forbruk og ytelse

- Energiklasse<sup>1</sup>: E
- Energi<sup>2</sup> / vann<sup>3</sup>: 94 kWh / 9.5 liter
- Kapasitet: 13 standard kuverter
- Programvarighet<sup>4</sup>: 3:45 (t:min)
- Lydnivå: 44 dB(A) re 1 pW
- Støyeffektivitetsklasse: B

#### Program og spesialfunksjoner

- 6 programmer: Eco, Auto, Intensiv, Speed 65°, Speed 45°C, Favoritt
- Forvask
- 4 tilleggsfunksjoner: Home Connect, intensiveZone, halfLoad, Speed on Demand – varioSpeed Plus
- Machine Care
- Tilleggsfunksjoner i Home Connect appen: HygienePlus, Silence on demand

#### Teknologi

- Home Connect til trådløs betjening via Home Connect appen på din smartphone eller tablet
- iQdrive: energisparende og stillegående motorteknologi
- Varmeveksler
- Sensorer: aquaSensor
- doseringsAssistent
- auto All-in-1: automatisk tilpassing til type oppvaskmiddel
- Selvrensende filtersystem, 3-lags med bølget mikrofilter
- Innerdel i Rustfritt stål/Polinox

#### Design og komfort

- varioFlex kurvsystem
- varioBestikkskuff
- InfoLight blue
- Høydejusterbar overkurv med 3-trinns rackMatic®
- Lett glidende lavfrikjønshjul på underkurv
- Rack Stopper hindrer avsporing av underkurven.
- 2 sammenleggbare tallerkenholdere i overkurv
- 4 sammenleggbare tallerkenstativer i underkurven
- Flyttbar bestikkurv i underkurv
- 2 kopholdere i øverste kurv
- Toppbetjent
- Resttidsanvisning i minutter
- Akustisk signal ved programslutt
- Elektronisk tidsforvalg: 1-24 timer
- Glassbeskyttelsesteknikk

#### Installasjon

- Produktmål (HxBxD): 81.5 x 59.8 x 55 cm
- aquaStop: beskytter garantert mot vannskader under hele produktets levetid
- Sidelister i rustfritt stål følger med
- Sidelister i rustfritt stål følger med
- Inkl. dampbeskyttelse

<sup>1</sup> Energieffektivitetsskala fra A til G

<sup>2</sup> Energiforbruk i kWh per 100 sykluser (program Eco 50 °C)

<sup>3</sup> Vannforbruk i liter per syklus (program Eco 50 °C)

<sup>4</sup> Varighet av programmet Eco 50 °C

## iQ300, Helintegrert oppvaskmaskin, 60 cm SN63H801VE

### Måltegninger

